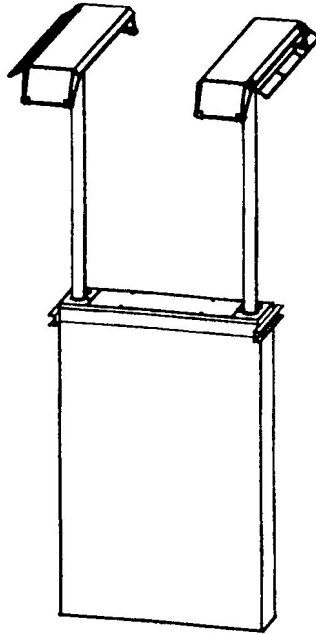


2.30 TLS

01/2000



Ersatzteilliste



Spare part list



Liste des pièces de rechange



NUSSBAUM
HEBETECHNIK



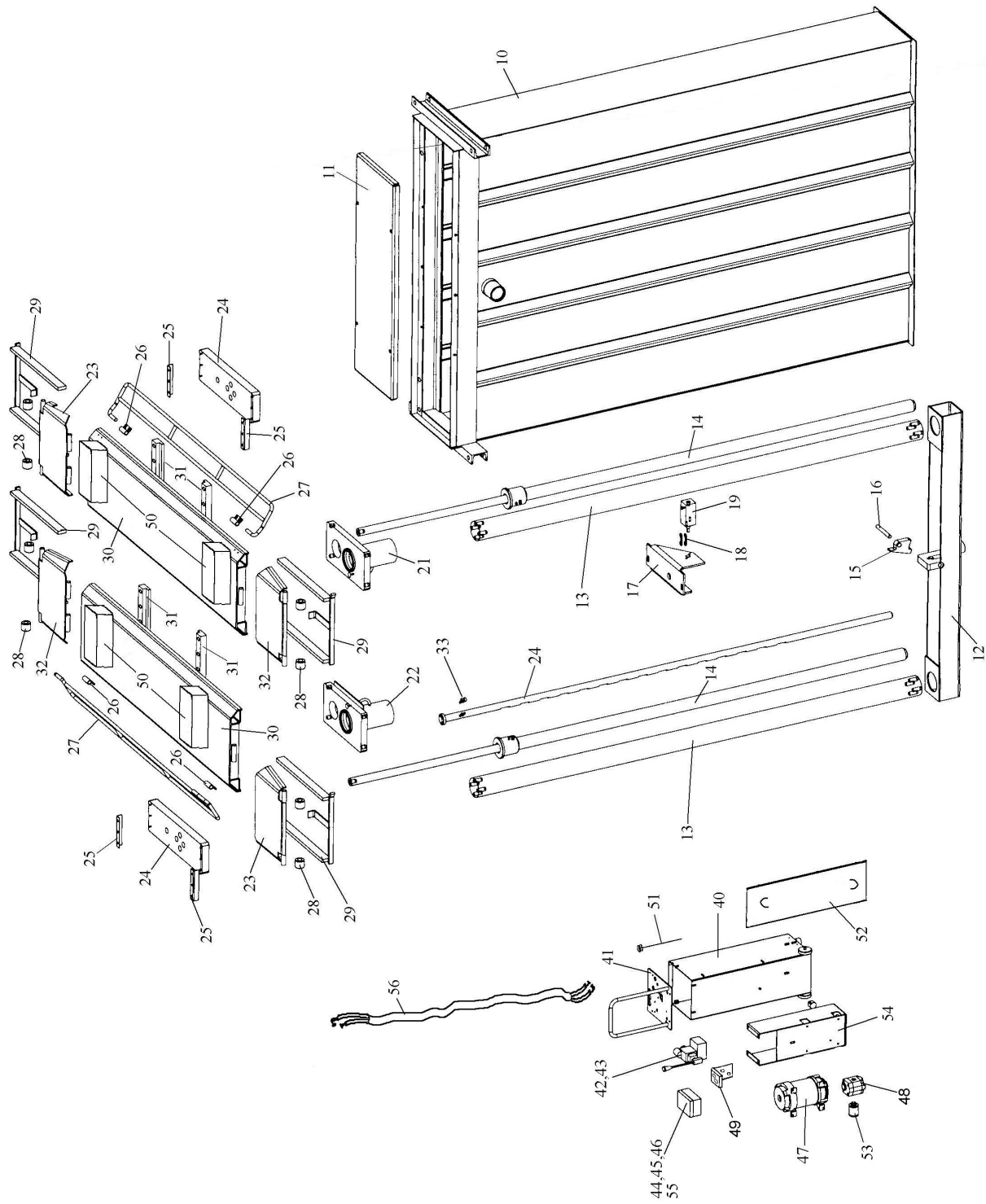
Die Ersatzteile müssen den vom Hersteller festgelegten technischen Anforderungen entsprechen. Dies ist nur bei Originalteilen gewährleistet. Bei Nichtverwendung der Originalteile oder bei unsachgemäß durchgeführter Reparatur, durch den Betreiber, erlischt jeglicher Garantieanspruch auf die ausgetauschten Teile und auf daraus resultierenden Folgeschäden.



Spare parts must correspond to the technical standards set by the manufacturer. Only original parts fall under our warranty conditions. We deny every claim to non-original parts or damages caused by their use. Unqualified repairs to the lift nullifies any claim to the replaced parts and resulting damages.



Les pièces détachées doivent répondre aux critères technique du constructeur. Uniquement les pièces d'origines constructeur seront reconnues dans le cadre de la garantie, si des pièces adaptables sont utilisées le constructeur ne pourra être pou responsable pour les de ´teriorations occassionées.





Nr.	Bezeichnung	Bestellnummer	Stück/Lift	Lieferant	Artikelnummer
10	Wanne	230TLS05003	1		
11	Abdeckung	230TLS09003	1		
	- Moosgummi	146886			
	Hubstempel kpl. (12,13)	230TLS66001-1	1		
12	Querträger	230TLS66003	1		
13	Hubstempel	230TLS26006	1		
	- Zylinderschraube	9Z912M16X030ZN	8		
14	Zylinder komplett	230TLS02000	2		
15	Klinkenzahn	230TLS10023	1		
16	Bolzen	154866	1		15X130 lg
17	KL-Halter	230TLS10009	1		
18	Gelenkblech	235MBT28065	1		
	- Bolzen	235MBT28066	1		
19	Klinkenzylinder kpl.	235MBT28250	1		
	- Zylindergehäuse	235MBT28252	1		
	- Kolbenstange	235MBT28255	1		
	- Druckfeder	9DFD-301	1		3,2x28,2x94,5
	- Führungsbüchse kpl.	2100SHV02154	1		
	- Abstreifer	985201	1		ASW14x20x5
	- Nutring	985603	1		T20 14x22x6.3
	- O-Ring	9OR25x3	1		OR3002500-N7002
	- Stützring	981099	1		AD 30x25,2x1,4
20	Klinkenleiste	230TLS10053	1		
21	Führungsrohr	230TLS06052	1		
	- Führungsband	154938	2		
	- Abstreifer	981332	1		
22	Führungsrohr	230TLS06053	1		
	- Führungsband	154938	2		
	- Abstreifer	981332	1		
23	Rampe	230TLS08133	2		
24	Befestigungsplatte	230TLS08115	2		
	-Zylinderschraube	9Z912M16X060ZN	10	Anzugsmoment 170 Nm	
25	Führung kurz	230TLS08118	4		
26	Lager	235TS28030	4		
27	Fussabweisbügel	235TS28020	2		
28	Rolle Rampe	025SPB08026	8		
	Schnellbefestiger	970934	8		
29	Schiebestück	230TLS08143	4		
30	Aufnahme	230TLS08103	2		
31	Führung	230TLS08141	4		
	- Zylinderschraube	9Z912M16X035ZN	16	Anzugsmoment 170 Nm	
32	Rampe	230TLS08123	2		
33	Augenschraube	9ASC444M10X040ZN	2		
40	Behälter	230TL01003	1		
41	Deckplatte	230TL21013	1		

42	Wegeventil	155431	1	Bucher	
43	Grenztaster	991350	1	Fa. Bernstein	6084117548
44	Elektrokasten	151449	1	Fa. Bernstein	CT-602
45	Ausschalter	990370	1		Typ A105/6.0200-EV
46	Schütz	990214	1		6084117548
47	Motor	990956	1	Fa. Hanning	151060198
48	Zahnradpumpe	981340	1		
49	Kulisse	230TLS01042	1		
50	Polymerauflage	901103031	4		
51	Ölpeilstab	980011	1		
52	Abdeckung	230TLS01029	1		
53	Saugfilter	112998	1	Fa. Nussbaum	9-MD L60
54	Aufnahmeblech	230TL01020	1		
55	Drucktaster grün	154121	1		
56	Schutzschlauch				
	+ 2 Hydraulikschläuche	154246	1		



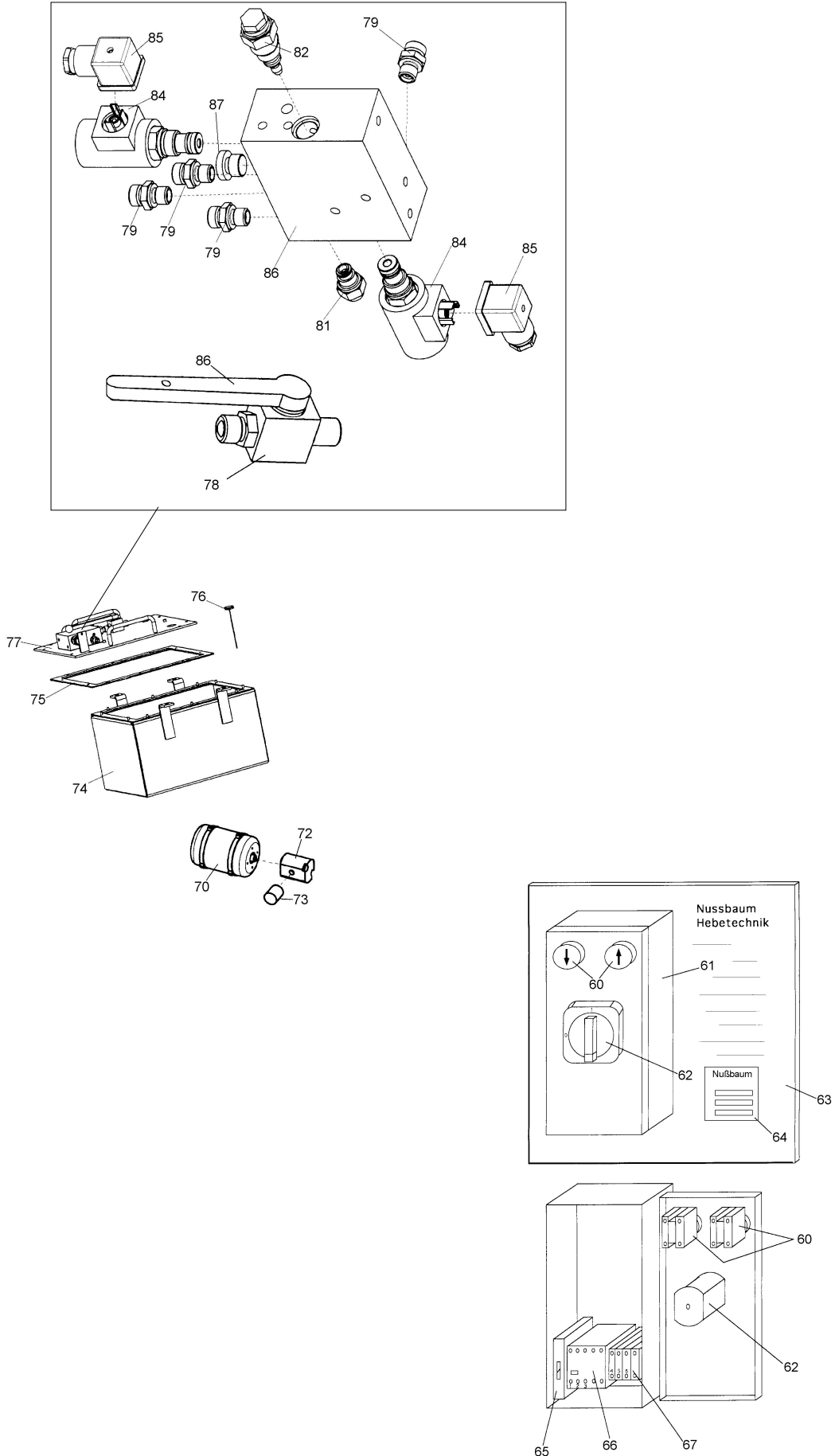
No.	Description	order number	piece/Lift	supplier	article
10	cassette	230TLS05003	1		
11	cover	230TLS09003	1		
	- seal	146886			
	stamp pipe complete	(12,13) 230TLS66001-1	1		
12	crossbeam	230TLS66003	1		
13	stamp pipe	230TLS26006	1		
	- socket head cap screw	9Z912M16X030ZN	8		
14	cylinder complete	230TLS02000	2		
15	ratchet	230TLS10023	1		
16	bolt	154866	1		15X130 lg
17	holder of the ratchet	230TLS10009	1		
18	joint	235MBT28065	1		
	- hinge bolt	235MBT28066	1		
19	ratchet cylinder complete	235MBT28250	1		
	- case	235MBT28252	1		
	- piston rod	235MBT28255	1		
	- pressure spring	9DFD-301	1		3,2x28,2x94,5
	- guide bush complete	2100SHV02154	1		
	- stripper	985201	1		ASW14x20x5
	- lip seal	985603	1		T20 14x22x6.3
	- o-ring	9OR25x3	1		OR3002500-N7002
	- back up ring	981099	1		AD 30x25,2x1,4
20	ratchet rod	230TLS10053	1		

21	guiding pipe	230TLS06052	1	
	- rotating band	154938	2	
	- stripper	981332	1	
22	guiding pipe	230TLS06053	1	
	- rotating band	154938	2	
	- stripper	981332	1	
23	rampe	230TLS08133	2	
24	fastening element	230TLS08115	2	
	-socket head cap screw	9Z912M16X060ZN	10	torque 170 Nm
25	guiding short	230TLS08118	4	
26	bearing	235TS28030	4	
27	foot protection	235TS28020	2	
28	roll rampe	25SPB08026	8	
	fixing device	970934	8	
29	rampe support	230TLS08143	4	
30	platforme	230TLS08103	2	
31	guide	230TLS08141	4	
	- socket head cap screw	9Z912M16X035ZN	16	torque 170 Nm
32	rampe	230TLS08123	2	
33	eye bolt	9ASC444M10X040ZN	2	
40	oil tank	230TL01003	1	
41	cover	230TL21013	1	
42	way valve	155431	1	Bucher
43	limit swtich	991350	1	Fa. Bernstein 6084117548
44	electro box	151449	1	Fa. Bernstein CT-602
45	main switch	990370	1	Typ A105/6.0200-EV
46	up contactor	990214	1	6084117548
47	motor	990956	1	Fa. Hanning 151060198
48	gear pump	981340	1	
49	piece of scenery	230TLS01042	1	
50	polymer support	901103031	4	
51	oil level gauge	980011	1	
52	cover	230TLS01029	1	
53	oil filter	112998	1	Fa. Nussbaum 9-MD L60
54	metal plate	230TL01020	1	
55	press button green	154121	1	
56	insulating plastic tube			
	+ 2 hydraulic hose	154246	1	



No.	désignation	référence	pièce/Lift	fournisseur	articlé
10	cuve	230TLS05003	1		
11	couverture	230TLS09003	1		
	- garniture	146886			
	étançon tûbe complet (12,13)	230TLS66001-1	1		
12	traverse	230TLS66003	1		
13	étançon tûbe	230TLS26006	1		
	- vis à tête cylindrique	9Z912M16X030ZN	8		
14	cylnbre complet	230TLS02000	2		
15	levier à cliquet	230TLS10023	1		
16	axe	154866	1		15X130 lg
17	fixation	230TLS10009	1		
18	joint	235MBT28065	1		
	- axe	235MBT28066	1		
19	cylindre cliquet complet	235MBT28250	1		
	- caisse	235MBT28252	1		
	- tige de piston	235MBT28255	1		
	- ressort de ou à pression	9DFD-301	1		3,2x28,2x94,5
	- boîte complet	2100SHV02154	1		
	- stripper	985201	1		ASW14x20x5
	- joint en u à lèvres	985603	1		T20 14x22x6.3
	- o-ring	9OR25x3	1		OR3002500-N7002
	- back up ring	981099	1		AD 30x25,2x1,4
20	barre cliquet	230TLS10053	1		
21	tube conducteur	230TLS06052	1		
	- ceinture de l'obus	154938	2		
	- stripper	981332	1		
22	tube conducteur	230TLS06053	1		
	- ceinture de l'obus	154938	2		
	- stripper	981332	1		
23	ramp	230TLS08133	2		
24	élément de fixation	230TLS08115	2		
	-vis à tête cylindrique	9Z912M16X060ZN	10	Anzugsmoment 170 Nm	
25	guidage	230TLS08118	4		
26	fixation	235TS28030	4		
27	dispositif de protection	235TS28020	2		
28	poulie ramp	025SPB08026	8		
	élément de fixation	970934	8		
29	bras	230TLS08143	4		
30	plateforme	230TLS08103	2		
31	guidage	230TLS08141	4		
	- vis à tête cylindrique	9Z912M16X035ZN	16	Anzugsmoment 170 Nm	
32	ramp	230TLS08123	2		
33	boulon à oeillet	9ASC444M10X040ZN	2		
40	réservoir d'huile	230TL01003	1		

41	couverture	230TL21013	1	
42	distributeur	155431	1	Bucher
43	interrupteur limiteur	991350	1	Fa. Bernstein 6084117548
44	coffret de commande	151449	1	Fa. Bernstein CT-602
45	interrupteur principal	990370	1	Typ A105/6.0200-EV
46	contacteur interrupteur	990214	1	6084117548
47	moteur	990956	1	Fa. Hanning 151060198
48	pompe à engrenages	981340	1	
49	guidage	230TLS01042	1	
50	polymer support	901103031	4	
51	indicateur d'huile	980011	1	
52	couverture	230TLS01029	1	
53	filtre	112998	1	Fa. Nussbaum 9-MD L60
54	tôle	230TL01020	1	
55	interrupteur vert	154121	1	
56	gaine de protection ou protectrice			
	+ 2 hyd. Tuyau	154246	1	





Nr.	Bezeichnung	Bestellnummer	Stück/Lift		
60	Drucktaster	990130	2		
	- Tastenschild	990131			
	- Kontaktblock	990132			
	- Kontaktelement	990133			
61	Schaltkasten	990008	1		
62	Hauptschalter	990230	1		
63	Montageplatte	225TTS03030	1		
64	Typenschild				
65	Sicherung	114372	1		4A
	Sicherungsklemme	140698	1		SIK10PA
66	Schütz	156828	1		DIL EM-01
67	Reihenklemme	131281	3		RK2,5-4
	Reihenklemme	131286	1		SL 2,5/35
70	Unterölmotor	157463	1		UO7K2-266 T
72	Zahnradpumpe 3,1 ccm	155546	1	Lamborgini	MLPDBC131FM
73	Ölfilter	112998	1		
74	Ölbehälter komplett	230TLS01065	1		
75	Dichtung	230TLS01063	1		
76	Ölpeilstab	980098	1		
77	Deckel	230TLS01062	1		
78	Kugelhahn	980513	1		
79	Verschraubung				
81	Rückschlagventil	980480	1	Fa. Jung	16-3421
82	Druckbegrenzungsventil	232NSTL02082	1		
84	Magnet-Sitzventil	137710	2	Fa. Bosch	0810040913
85	Gerätesteckdose mit Gleichr.	109782	2	Fa. Bosch	S53211NR051
86	Hebel für Kugelhahn	235TS21085	1		
	- Zugfeder	130992	1		
87	Verschlußschraube	113282	1		VSTI R3/8-ED
88	Steuerblock komplett	155552	1		



No.	Description	order number	piece/Lift
60	press button	990130	2
	- sign	990131	
	- contact block	990132	
	- kontakt element	990133	
61	control box	990008	1
62	main switch	990230	1
63	metal plate	225TTS03030	1
64	type plate		

65	fuse	114372	1		4A
	binding post	140698	1		SIK10PA
66	up contactor	156828	1		DIL EM-01
67	binding post	131281	3		RK2,5-4
	binding post	131286	1		SL 2,5/35
70	sub oil motor	157463	1		UO7K2-266 T
72	pear pump 3,1 ccm	155546	1	Lamborgini	MLPDBC131FM
73	oil filter	112998	1		
74	oil tank complete	230TLS01065	1		
75	sael	230TLS01063	1		
76	oil level gauge	980098	1		
77	cover	230TLS01062	1		
78	ball valve	980513	1		
79	screw fitting				
81	holding valve	980480	1	Fa. Jung	16-3421
82	pressure control valve	232NSTL02082	1		
84	magnet valve	137710	2	Fa. Bosch	0810040913
85	plug with rectifier	109782	2	Fa. Bosch	S53211NR051
86	lever	235TS21085	1		
	- tension spring	130992	1		
87	screw plug	113282	1		VSTI R3/8-ED
88	hyd. block complete	155552	1		



No.	désignation	référence	pièce/Lift		
60	bouton poussoir	990130	2		
	- étiquette	990131			
	- contact bloc	990132			
	- contact élément	990133			
61	caisse	990008	1		
62	interrupteur principal	990230	1		
63	métal plaque	225TTS03030	1		
64	plaque d'identité				
65	fusible	114372	1		4A
	borne de connexion	140698	1		SIK10PA
66	contacteur interrupteur	156828	1		DIL EM-01
67	borne de connexion	131281	3		RK2,5-4
	borne de connexion	131286	1		SL 2,5/35
70	groupe immerge	157463	1		UO7K2-266 T
72	pompe à engrenages 3,1 ccm	155546	1	Lamborgini	MLPDBC131FM
73	filtre	112998	1		
74	réservoir d'huile	230TLS01065	1		
75	garniture	230TLS01063	1		

76	indicateur d'huile	980098	1		
77	couverture	230TLS01062	1		
78	robinet à boisseau spherique	980513	1		
79	raccord à vis				
81	clapet antiretour	980480	1	Fa. Jung	16-3421
82	limiteur de pression	232NSTL02082	1		
84	vanne magnétique	137710	2	Fa. Bosch	0810040913
85	prise femelle avec redresseur	109782	2	Fa. Bosch	S53211NR051
86	levier	235TS21085	1		
	- ressort de traction	130992	1		
87	vis de fermeture	113282	1		VSTI R3/8-ED
88	hyd. Bloc complet	155552	1		

